

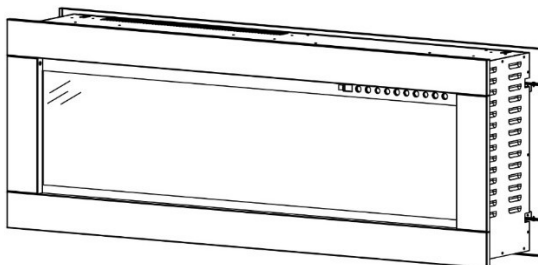


NEFB50HE-EU / NEFB60HE-EU

הוראות התקנה והפעלה

CLEARion™ Elite

באיורים מובא הדגם NEFB50HE-EU



### מידע בטיחות

**אזהרה**

#### סכנת שריפה או פיצוץ

אם לא פועלים במדויק בהתאם למידע בחוברת זו עלולים להתרחש שריפה או פיצוץ שיגרמו לנזק, פציעה או מוות.

- אין לאחסן או להשתמש בדלק או בכל חומר דליק אחר בקרבת מכשיר זה או כל מכשיר אחר.

לשימוש פנימי בלבד

#### מתקנים:

שמרו את החוברת בקרבת המכשיר.

#### משתמשים:

שמרו את החוברת לעיון בעתיד.



Wolf Steel Europe BV  
De Riemsdijk 22, 4004 LC Tiel, The Netherlands

- **אם צויד בגוף חימום, המכשיר עלול להתחמם בעת השימוש ועלול לגרום לכוויות חמורות.**
- אין להשתמש במכשיר לפני קריאת החוברת והבנת הוראות הפעלה. כשל בהפעלה בהתאם להוראות עלול לגרום לשריפה או פציעה.
- אין להתקין מכשיר תקול, אם חסרים רכיבים או נמצאו חלפים לא תקינים.
- אין להבעיר עץ או חומרים אחרים במכשיר.
- כל המכשירים החשמליים עלולים להתלהט וליצור ניצוצות בתוכו. אין להפעיל אותו באזורים בהם נמצאים גז, צבעים או נוזלים דליקים.
- לפני הפעלה, וודאו שכל המסכים והמגינים שהוסרו לצורך התחזוקה/טיפול הורכבו במקומם.
- חשוב ביותר שתאי הבקרה, מפוח הסחרור והתעלות במכשיר יהיו נקיים. בדיקת המכשיר לפני התחלת השימוש ולפחות אחת לשנה תבוצע ע"י בעל מקצוע. יתכן שיהיה צורך לנקות את המכשיר לעיתים תכופות יותר עקב ריבוי סיבים מהשטיח, לבני מיטה וכד'. יש לוודא שהאזור סביב המכשיר יישאר נקי ולא יהיו בקרבתו חומרים דליקים, דלק וחומרים או אדים דליקים אחרים.
- בשום מקרה אין לבצע שינויים במכשיר.
- אין להשתמש במכשיר אם אחד הרכיבים רטוב. התקשרו לטכנאי מוסמך כדי שיבדוק את המכשיר ויחליף את רכיבי הבקרה אם נרטבו.
- אם המכשיר כולל דלת זכוכית, אין להפעיל אותו אם הדלת הוסרה, נסדקה או נשברה. החלפת הזכוכית תבוצע רק ע"י טכנאי מוסמך. אין לחבוט או לטרוק את דלת הזכוכית.
- הרחיקו את חומרי האריזה מהישג ידם של ילדים וסלקו אותם בצורה בטוחה. כמו בכל שקיות הפלסטיק, אלה אינם צעצועים ויש להרחיקם מהישג ידם של ילדים.
- הטיפול והתחזוקה יבוצעו רק כשהמכשיר מנותק מאספקת החשמל.
- אין להפעיל את המכשיר אם כבל ההזנה או התקע תקולים אחרי פעולה לא תקינה של המכשיר, אם המכשיר נפל או ניזוק באופן כלשהו. החזירו את המכשיר לתחנת השירות לבדיקה, כיוון חשמלי או מכני או תיקון.
- אין להפעיל את המכשיר מחוץ למבנה.
- כשמתקינים את המכשיר בחדר בו נמצאים מים, ההתקנה חייבת להיות תואמת לכל התקנים התקפים הנוגעים לסיכון מוגבר להתחשמלות.
- בעת התקנת המכשיר בחדר בו קיימים מים, על ההתקנה לעמוד בחוקים תוך הבנת הסיכון להלם חשמלי או התחשמלות.

### **הערה:**

- מכשיר זה **לא** נועד להתקנה בחדר הרחצה.
- חברו רק למעגל חשמלי מוארק כראוי.
- אין להחדיר או לאפשר חדירה של חפצים זרים לפתחי הכניסה והפליטה של האוויר כיוון שהדבר עלול לגרום לשריפה, התחשמלות או נזק למכשיר.
- המכשיר שלכם עשוי להשמיע רעשים, במיוחד אם הותקן במקום שקט כגון חדר השינה.

- למניעת סכנת שריפה אין לחסום את כניסות ויציאות האוויר בכל אופן שהוא. אין להציב את המכשיר על משטח רך כגון שטיח שעלול לחסום את הפתחים.
- המכשירים נבדקו ואושרו לשימוש רק עם האביזרים המורשים הרשומים בחוברת זו. שימוש באביזרים שלא נבדקו במיוחד עם מכשיר זה עלול לגרום לפקיעת האחריות ו/או לסכנת בטיחות.

### **למכשירים עם גוף חימום:**

- סכנת כוויות. יש לנתק את המכשיר מהחשמל ולאפשר למכשיר להתקרר לפני הטיפול בו. כדי לנתק את המכשיר מהחשמל, העבירו את הפקדים למצב כיבוי ואחר כך הוציאו את התקע מהשקע.
- יש להשגיח בקפידה על ילדים קטנים כאשר הם נמצאים באותו חדר עם המכשיר. פעוטות, ילדים קטנים ואחרים עשויים להיות חשופים לכוויות ממגע בשוגג. מומלץ לחסום פיזית את הגישה למכשיר אם יש אנשים בסיכון בבית. כדי להגביל את הגישה למכשיר או לכיריים, התקינו סורג בטיחות מתכוונן כדי להרחיק פעוטות, ילדים ואנשים אחרים בסיכון מחוץ לחדר ולהרחיק ממשטחים חמים.
- אין להניח בגדים או חומר דליק אחר על או ליד המכשיר.
- בשל טמפרטורות גבוהות, יש למקם את המכשיר מחוץ לאזור התנועה והרחק מרהיטים ווילונות.
- ודאו ששילבתם אמצעי בטיחות נאותים כדי להגן על תינוקות/פעוטות ממגע במשטחים חמים.
- גם אחרי כיבוי המכשיר, הזכוכית ו/או המסך יישארו חמים למשך זמן ממושך.
- בדקו עם משווק האח המקומי שלכם בנוגע לסורגי בטיחות ומגיני האח כדי להגן על ילדים מפני משטחים חמים. יש לעגן את הסורגים והמגינים הללו לרצפה.
- הקפידו על מרחק בטיחות מחפצים או חומרים דליקים בעת בניית האח או מדפים מעל המכשיר. טמפרטורות גבוהות בקיר או באוויר מעל המכשיר עלולות לגרום להמסה, שינוי צבע או נזק לקישוטים, לטלוויזיה או רכיבים אלקטרוניים אחרים.



### **אזהרה**

- מוצר זה עלול לחשוף אותך לכימיקלים כולל עופרת ותרכובות עופרת, שידועות במדינת קליפורניה כגורמות לסרטן וכימיקלים לרבות DEHP ו-BBP, שידועים במדינת קליפורניה כגורמים למומים מולדים או נזקי רבייה אחרים. למידע נוסף, היכנסו לאתר [www.P65Warnings.ca.gov](http://www.P65Warnings.ca.gov)

## תוכן עניינים

5	1.0 מידע כללי
5	1.1 מידות
6	1.2 נתוני המכשיר
6	הוראות כלליות
6	1.4 רכיבים
7	1.5 הסרת האריזה
7	1.6 מידע אודות לוחית הדירוג
8	1.7 כפתורים מגנטיים
9	2.0 התקנה
9	2.1 הצבת המכשיר
10	2.2 הארקת המכשיר
10	2.4 מרווחי מי'ל מדף
11	2.5 מסגור
12	2.6 התקנת המכשיר
14	3.0 מידע חשמלי
14	3.1 שרטוט החיווט של NEFBD50HE-EU
15	3.2 שרטוט החיווט של NEFBD50HE-EU
16	3.3 התקנה עם חיבור קשיח
17	3.4 חיבור קשיח
18	4.0 גימור
18	4.1 הסרה/ הרכבת העיטור בחזית
18	4.2 הסרה/התקנת הזכוכית הקדמית
19	4.3 הרכבת הענפים וחלוקי הנחל
20	5.1 לחצן הפעלה ראשי
20	5.2 שימוש בלוח המגע ובשלטים
23	5.3 כיוון הטיימר בשלט רחוק
24	5.4 התראת חלון פתוח
25	6.0 תחזוקה
25	6.1 ניקוי
26	7.0 חלפים
27	7.1 מבט על NEFBD50HE-EU
28	7.2 מבט על NEFBD60HE-EU
29	8.0 אביזרים
29	8.1 אביזרי NEFBD50HE-EU
30	8.2 אביזרי NEFBD60HE-EU
31	9.0 טיפול בבעיות
32	NAPOLEON חוגגת יותר מ-40 שנות ייצור של מוצרי נוחות לבית

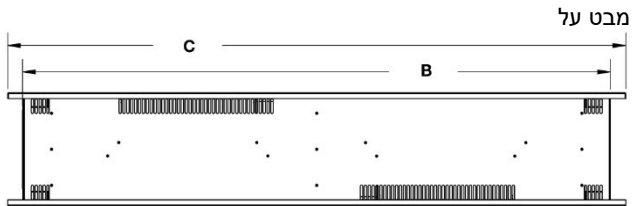
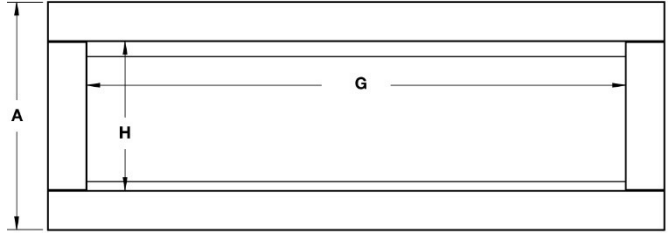
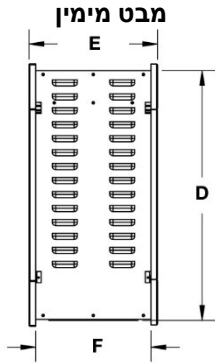
### הערה

אנו בטוחים שכל המידע בחוברת נכון לזמן ההדפסה. Wolf Steel Ltd שומרת את הזכות לשנות או לעדכן כל מידע בחוברת בכל עת ללא הודעה מוקדמת. שינויים, מעבר לשינויי עריכה, מסומנים בקו אנכי בשולי הדף.

# 1.0 מידע כללי

## 1.1 מידות

### מבט חזית



	A	B	C	D	E	F	G	H
NEFBD50HE-EU	18 3/8" (467mm)	47 9/16" (1208mm)	50" (1270mm)	17 5/8" (447mm)	9 1/16" (231mm)	8 1/8" (207mm)	43 5/8" (1108mm)	12 1/16" (306mm)
NEFBD60HE-EU	20 7/16" (518mm)	57 1/2" (1461mm)	60" (1524mm)	19 5/8" (498mm)	9 3/16" (234mm)	8 3/16" (208mm)	53 1/2" (1359mm)	14" (356mm)

## 1.2 נתוני המכשיר

המכשיר נמדד בהתאם תקני GS למכשירי חשמל ביתיים מקובעים וייעודיים. אם אתם זקוקים לסייע בזמן ההתקנה התקשרו למשווק המקומי.

NEFBFD60HE-EU	NEFBFD50HE-EU	תיאור
מכשיר חשמלי שקוף		סוג
מכשיר חשמלי		מתח
220-240 V AC		צריכת זרם
1750-2000 W		אמפר
מעגל מוארק יעודי 15 A		משקל נטו
כ-61.4 ק"ג	כ-47.7 ק"ג	משקל ברוטו
כ-82.7 ק"ג	כ-63.6 ק"ג	

## הוראות כלליות

- ייתכן שהמכשיר יפיץ ריח קל ולא מזיק בזמן השימוש הראשון. הריח הוא תופעה רגילה ונגרם מהחימום הראשון של פנים המכשיר והדבר לא יקרה שוב.
- אם המכשיר לא פולט חום בזמן השימוש עיינו בפרק "הפעלה" בחוברת זו כדי לקבל עוד מידע.
- הפעילו עם מגן ברקים מאושר ע"י CE או GS למניעת פרצי מתח.

המכשיר החשמלי הזה עומד בתקני ההרכבה והבטיחות של H.U.D למכשירים שיוצרו לצורך ביתי בתנאי שהותקנו ע"פ ההוראות האלה.

כמו במרבית המכשירים החשמליים, מכשיר זה מיועד להפעלה בטמפ' של 5-35°C. במהלך חודשי החורף הקרים יותר, אפשרו למכשיר להגיע לטמפ' החדר לפני ההפעלה.

## 1.4 רכיבים

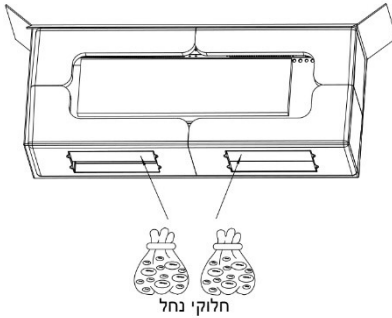
כמות	תיאור	סימון
4	בורגי מתכת (שחורים)	A
12	בורגי מתכת (שחורים)	B
2	מסגרת התקנה	C
8	כפתורים מגנטיים	D
1	משחרר מתח	E
2	שלט רחוק	F
2 ערכות	חלוקי נחל	G
2 ערכות	ענפים	H
1	כיסוי תיבת חיבורים	I

## 1.5 הסרת האריזה

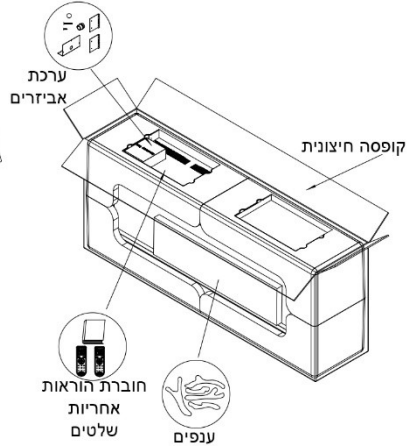


• הקפידו להוציא את המכשיר מהאריזה בזהירות.

### מבט תחתי



### מבט על



### הערה

המכשיר מגיע עם לוח סיבים בצפיפות בינונית (לוח MDF) המותקן בצדדים. לפרטים נוספים אודות ההסרה עיינו בסעיף "התקנת המכשיר".

## 1.6 מידע אודות לוחית הדירוג

ELECTRIC FIREPLACE. SUITABLE FOR BEDROOM AND BED-SITTING ROOM INSTALLATION. SUITABLE FOR MOBILE HOME INSTALLATION.

VOLTAGE: 220-240 VAC  
FREQUENCY: 50Hz  
POWER: 1750-2000W  
DATE CODE: XXXXX

MODELS

NEFBD50HE-EU       CEFBD50HE-EU  
 NEFBD60HE-EU       CEFBD60HE-EU

Manufacturer: Wolf Steel Ltd., 24 Napoleon Road, Barrie, ON, L4M 0G8 Canada  
Importer: Wolf Steel Europe BV, De Piemsdijk 22, 4004 LC Tiel, The Netherlands

DESIGNED IN NORTH AMERICA BY WOLF STEEL LTD. MADE IN CHINA

SERIAL NUMBER: NEFBD000000 W385-2593 / A

איור זה הוא לעיון בלבד. לקבלת מידע מדויק עיינו בלוחית הדירוג שעל המכשיר.

### הערה

לוחית הדירוג חייבת להישאר על המכשיר בכל עת. אסור להסיר אותה.

## 1.7 כפתורים מגנטיים



המכשיר שלכם מצויד בכפתורים מגנטיים (לפרטים עיינו בסעיפים "רשימת חלקים" ו"חלקי חילוף"). הכפתורים הם אופציונליים ולמטרות דקורטיביות בלבד. בעת השימוש במוצר, הניחו את הכפתורים המגנטיים על ארבע הפינות של מסגרת המכשיר (איור 1-1). הימנעו מהחלקה מכיוון שהדבר עלול לשרוט את המשטח הצבוע.



## 2.0 התקנה



### אזהרה

- סכנת שריפה! אין להצמיד את כבל החשמל לקצה חד. יש לאבטח את הכבל למניעת מעידה או היתקלות כדי להפחית את הסיכון לשריפה, התחשמלות או פציעה. אין להעביר את הכבל מתחת לשטיחים. אין לכסות את הכבל בשטיחים קלים, משטחי דריכה או פריטים דומים. סדרו את הכבל הרחק מאזורי תנועה במקומות שלא ימעדו עליו.
  - סכנת שריפה! למניעת שריפה אפשרית, אין לחסום את כניסת האוויר או הפליטה בשום אופן. אין להציב על משטחים רכים שבהם הפתחים עלולים להיחסם.
  - סכנת שריפה! אין להציב או להניח משטחי בידוד בצמוד למכשיר.
  - מכשיר חשמלי זה נבדק ונרשם לשימוש רק עם האביזרים האופציונליים המאושרים. שימוש באביזרים אופציונליים שלא נבדקו באופן יעודי עבור מכשיר חשמלי זה עלול לבטל את האחריות ו/או לגרום לסכנה בטיחותית.
  - אם המידע בהוראות אלה לא יבוצע באופן מדויק, עלולים להתרחש שריפה או פיצוץ ולגרום לנזק לרכוש, פגיעה בגוף או למוות. אין לאחסן או להשתמש בבנזין או באדים דליקים אחרים בקרבת מכשיר זה או אחר.
  - מכשיר זה כבד. מומלץ מאוד ששני אנשים יתקינו את המכשיר הזה.
  - אם המכשיר מצויד בגוף חימום, וודאו שלא ניתן לכסות את פתחי האוורור בשום אופן מכיוון שהם עלולים ליצור סכנת שריפה.
  - אין להעביר את כבל החשמל אופקית, ישירות מתחת למכשיר.
- זהו מכשיר חשמלי שקוף המותקן בקיר. בחרו את המיקום המתאים שלא יהיה חשוף ללחות והרחיקו מווילונות, ריהוט ואזורי מעבר.

### הערה

יש לפעול על פי תקנות החשמל הלאומיות והמקומיות.

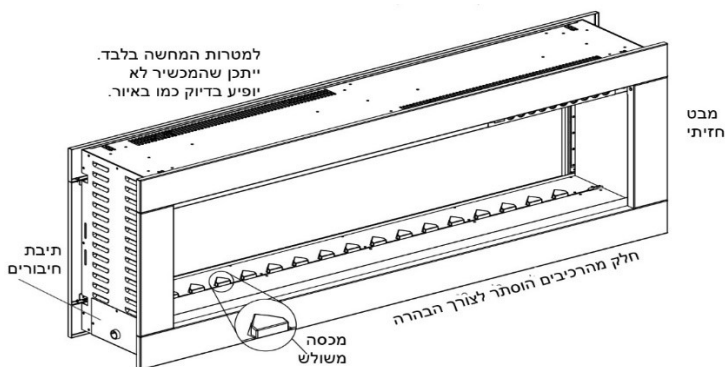
## 2.1 הצבת המכשיר



### אזהרה

- בשל טמפל' גבוהות, יש להציב את המכשיר החשמלי הזה מחוץ לאזורי תנועה. הרחיקו חומרים דליקים, כגון רהיטים, כריות, מצעים, ניירות, בגדים וילונות ופריטים דומים למרחק של לפחות 91.4 ס"מ מחזית המכשיר.
- אין להציב את המכשיר החשמלי הזה במקום בו הוא עלול ליפול לתוך אמבטיה או מיכל מים אחר.
- במהלך ההתקנה והתחזוקה, השתמשו בכפפות בטיחות ומשקפי בטיחות להגנה.
- למניעת מגע עם בידוד נפול או רופף, אין להתקין את המכשיר החשמלי בצמוד למחסום אדים או משטח בידוד חשוף. התחממות יתר מקומית עלולה להתרחש ועלולה להיגרם שריפה.
- אין לחשוף את המכשיר החשמלי לפגעי מזג האוויר (כגון גשם וכו').

כדי לקבוע את חזית המכשיר ודאו שתיתב החיבורים ממוקמת בצד שמאל של המכשיר והכיסויים המשולשים ממוקמים בצד השני של תיבת האש (ראו להלן).



## 2.2 הארכת המכשיר

### **אזהרה** !

- מכשיר זה מיועד לשימוש במתח 220-240 V.
- חובה לחבר את המכשיר למקור חשמל מקושר/מוארק.
- מכשיר זה חייב להיות מחובר למעגל ייעודי של 15 A. אין להשתמש בכבל מאריך.

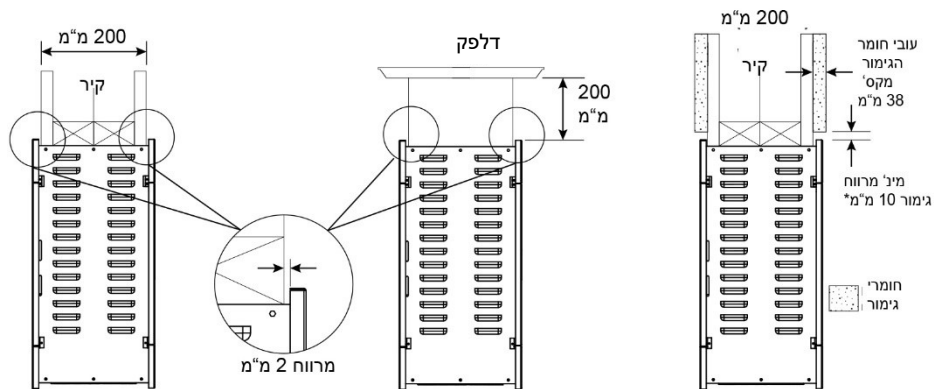
## 2.3 מרחק מיני מחומרים דליקים

המרחקים נמדדים מחזית המכשיר	
תחתית	0 מ"מ
צדדים	0 מ"מ
חזית/ גב	900 מ"מ
מדף	200 מ"מ

## 2.4 מרווחי מיני מדף

### **אזהרה** !

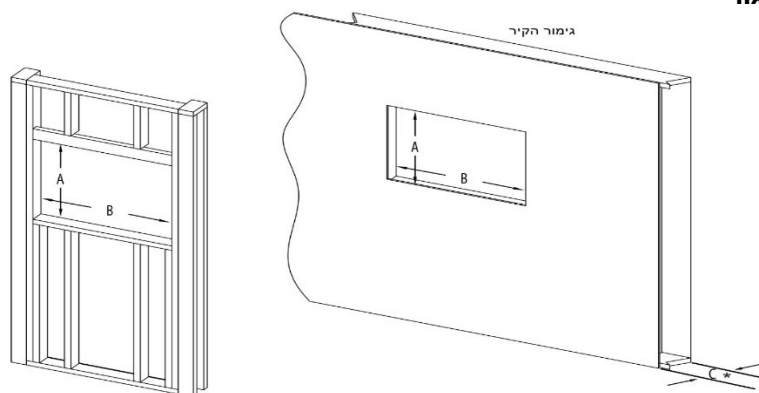
- בשימוש בצבע או לקה לצורך גימור הדלפק שעליו יותקן המוצר, הצבע והלקה צריכים להיות עמידים בחום כדי למנוע דהיה.



## הערה

אם מותקנים חומרי גימור על גבי קיר שהוא כבר בעובי של 203 מ"מ, יש לשמור על מרווח של 10 מ"מ בחלק העליון של המסגרת על מנת לטפל במכשיר.

## 2.5 מסגור



NEFBD60HE-EU	NEFBD50HE-EU	
506 מ"מ	456 מ"מ	A
1497 מ"מ	1245 מ"מ	B
מקס' 203 מ"מ		C
מינ' 114 מ"מ		

## שימו לב

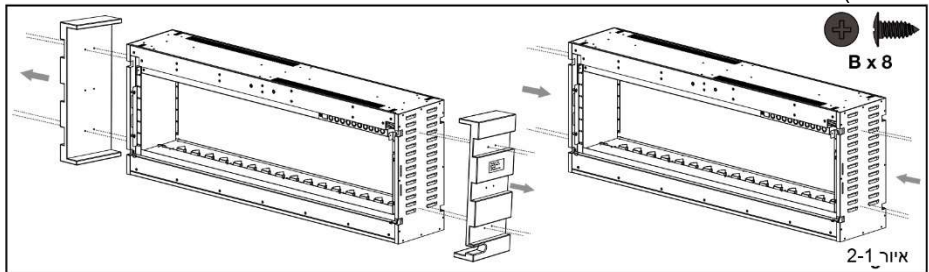
\* מדידה זו כוללת את העובי של חומרי הגימור.  
 \*\* אביזר עיטור עמוק זמין לעובי קיר זה (ראה סעיף "אביזרים").

## 2.6 התקנת המכשיר

### הערות

מומלץ לסיים את בניית הקירות של תושבת המכשיר (כלומר, קיר גבס) כדי למנוע מגע בין בידוד חשוף או מחסום אדים ובין המכשיר. זה יבטיח שקיים מרווח מחומרים דליקים.  
בעת הברגה לתוך החתך הקיר לא נדרשים עוגני קיר.  
למניעת נפילה של הברגים לתוך המכשיר מומלץ להשתמש במברג מגנטי במהלך ההתקנה.

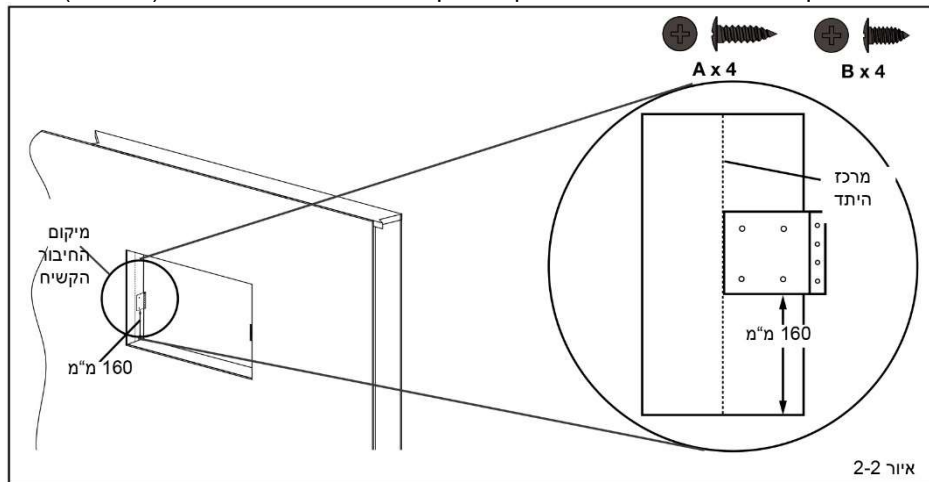
- א. צרו מסגרת עבור הפתח (לפרטים עיינו בסעיף "מסגור").
- ב. חברו את חוטי החשמל בצד שמאל של הצד הקדמי המיועד או חברו את הכבל למכשיר לשקע פנימי בקיר/מסגרת.
- ג. הסירו את עיטורי המסגרות הקדמיות של המכשיר (עיינו בסעיף "הסרה/התקנה קדמית").
- ד. הסירו את הזכוכית הקדמית מהמכשיר (עיינו בסעיף "הסרה/התקנה של זכוכית קדמית").
- ה. הסירו את 2 קצוות תמיכת ה-MDF מהמכשיר על ידי הסרת הברגים. השליכו את שני לוחות ה-MDF. השתמשו ב-4 ברגים חדשים (מסופקים) בכל צד כדי לכסות את חורי הברגים של לוח MDF (איור 2-1).



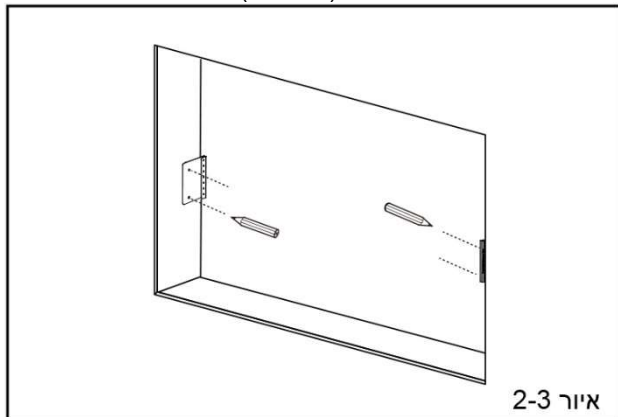
### הערה

ההתקנה משתמשת ב-2 מסגרות להרכבה בפינות הנגדיות. במבט על החתך ממרכז היתד, המסגרות יימשכו ימינה (איור 2-2).

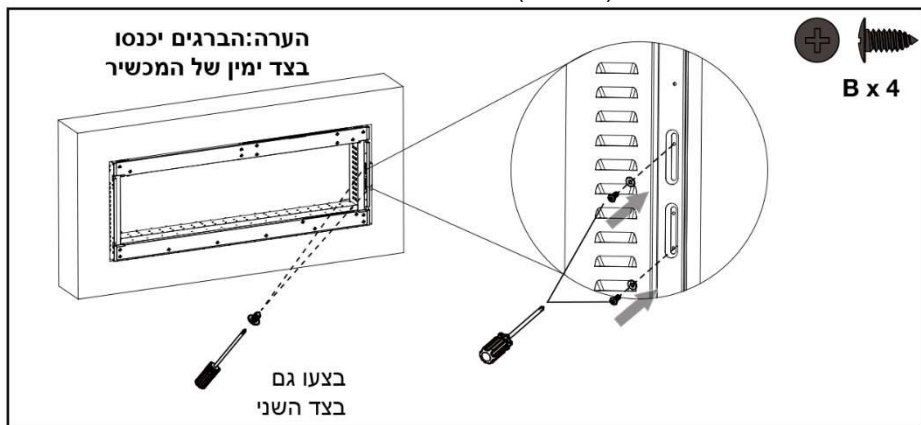
- א. סמנו את מרכז עומק הקיר על היתד האנכי והתקינו את מסגרות הרכבה על ידי יישור קצה המסגרת עם סימון המרכז. מדדו 164 מ"מ מהחלק התחתון של המסגרת לתחתית הפתח (איור 2-2).



ז. סמנו את החורים של מסגרת ההרכבה. ודאו שהחורים המסומנים נמצאים בצדדים מנוגדים, מכיוון שלא ניתן להרכיב את המסגרת על אותו צד (איור 2-3).



ח. קדחו את החורים המסומנים ואבטחו את מסגרות ההרכבה בעזרת ברגים (מסופק).  
 ט. ישרו את המכשיר לפתח ומקמו כך שניתן ליצור את חיבורי החיווט הקשיחים (עיינו בסעיף "חיווט קשיח").  
 י. מקמו את המכשיר במלואו לתוך הפתח והציבו אותו כנגד מסגרות ההרכבה. ישרו את חור בורג המסגרת עם החריצים בצד המכשיר והבריגו דרך החריצים כדי להדק את המכשיר לתוך מסגרות ההרכבה. בצעו גם בצד השני (איור 2-4).



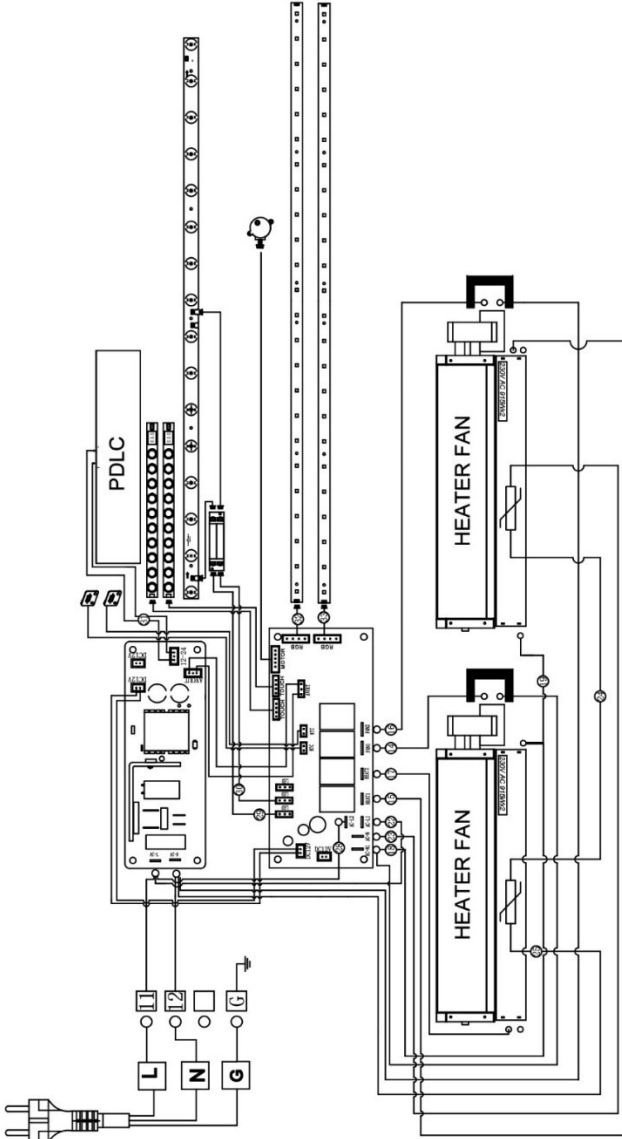
יא. התקינו מדיה (עיינו בסעיף "התקנת מדיה").  
 יב. התקינו מחדש את הזכוכית הקדמית ואת והעיטור הקדמי (עיינו בסעיפים "הסרה/ התקנה של זכוכית קדמית" ו"הסרה/ התקנה קדמית").

# 3.0 מידע חשמלי

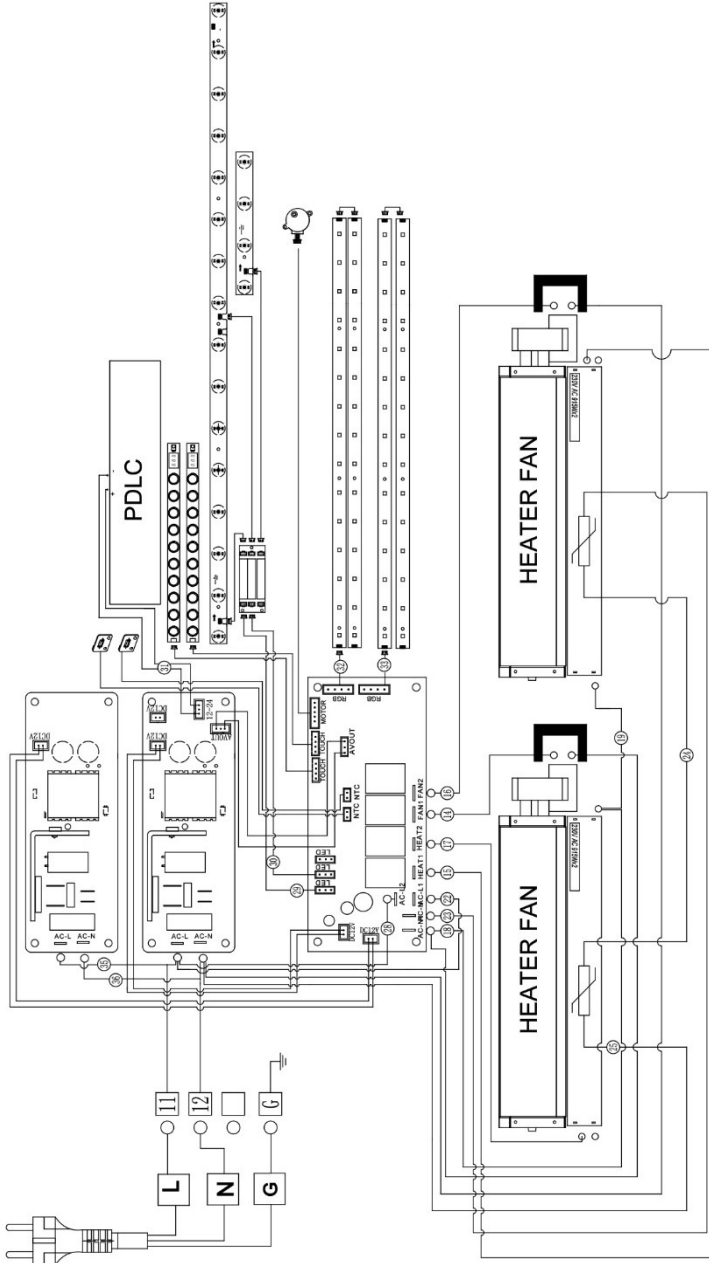
## 3.1 שרטוט החיווט של NEFBD50HE-EU

**אזהרה** 

- כבו לגמרי את המכשיר ואפשרו לו להתקרר לפני השירות. רק איש שירות מוסמך יטפל ויתקן את המכשיר החשמלי הזה.



### 3.2 שרטוט החיווט של NEFBD50HE-EU



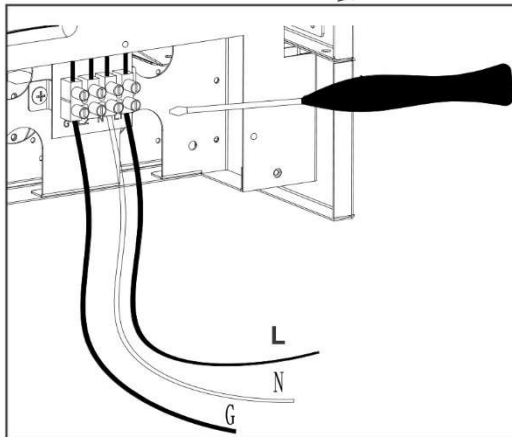
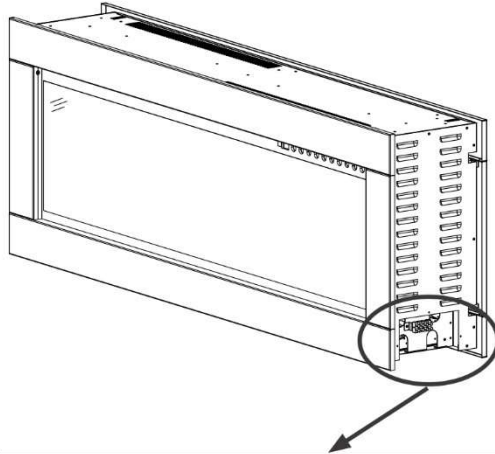
### 3.3 התקנה עם חיבור קשיח

**אזהרה** 

- כבו לגמרי את המכשיר ואפשרו לו להתקרר לפני השירות. רק איש שירות מוסמך יטפל ויתקן את המכשיר החשמלי הזה.

#### חיבור חשמלי קשיח

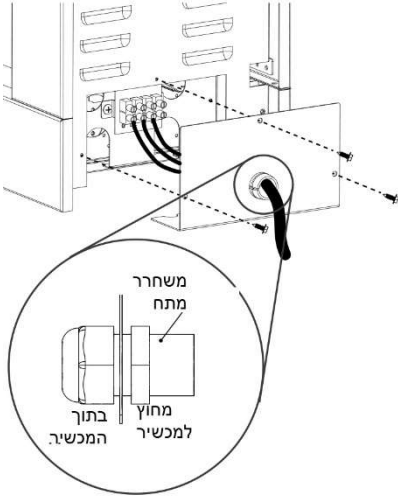
אפשר לחבר את המכשיר הזה בחיבור קשיח. חשמלאי מוסמך חייב לחבר את המכשיר ישירות למעגל הבית.



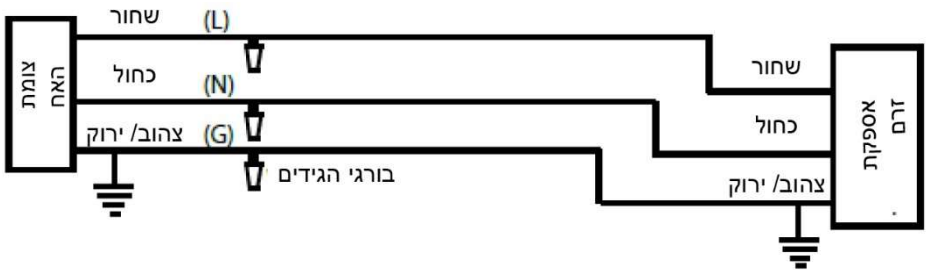
חיבור קשיח



### 3.4 חיבור קשיח



- א. הסירו את לוחית הכיסוי על ידי הסרת 3 הברגים. הניחו את הברגים בצד.
- ב. הוסיפו מפיג מתח והכניסו את גידי האספקה דרך החור בגודל 22 מ"מ מבלוק המסוף. השתמשו בגידים לפחות ברמה AWG/314.
- ג. שחררו את בורג האבטחה מבלוק המסוף עבור הגיד הצהוב והירוק (G). הכניסו את הגיד הצהוב וירוק (G) או חשפו את הבידוד לחרוץ המיועד (G) מבלוק המסוף. אבטחו על ידי הידוק הברגים בחרוץ (G).
- ד. שחררו את בורג האבטחה מבלוק המסוף עבור הגיד הכחול (N). הכניסו את הגיד הכחול (N) או חשפו את הבידוד לחרוץ המיועד (N) מבלוק המסוף. אבטחו על ידי הידוק הבורג בחרוץ (N).
- ה. שחררו את בורג האבטחה מבלוק המסוף עבור הגיד השחור (L). הכניסו את הגיד השחור (L) או חשפו את הבידוד לחרוץ המיועד (L) מבלוק המסוף. אבטחו על ידי הידוק הבורג בחרוץ (L).
- ו. התקינו חזרה את לוחית הכיסוי.



#### הערה

- השאירו מספיק חיווט כדי שניתן יהיה להסיר את המכשיר מהמעטפת כדי לגשת לחיבורי הגידים הקשיחים.
- אם החיבורים מחוברים בצורה שגויה, המכשיר לא יפעל ויפלוט אזהרה קולית (צפצוף).

## 4.0 גימור

### 4.1 הסרה/ הרכבת העיטור בחזית

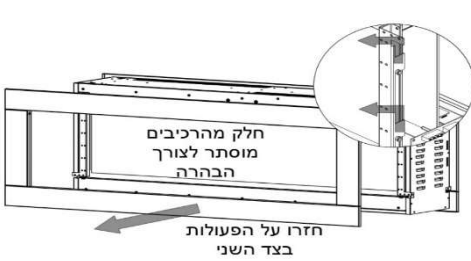
#### אזהרה !

- לפני הסרת או התקנת הכיסוי הקדמי או הזכוכית, נתקו את המכשיר מהחשמל והמתינו עד שיתקרר למגע.
- העיטור עשוי להיות כבד ושביר. טפלו בו בזהירות.

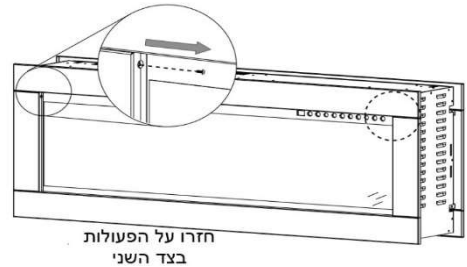
#### הערה

שלבי ההסרה/ התקנה זהים לשני צידי המכשיר (כלומר, מלפנים ומאחור).

- א. הסירו את 2 הברגים המחזיקים את הכיסוי הקדמי במקומו (איור 4-1). הניחו את הברגים בצד.
- ב. בקשו משני אנשים להרים את הכיסוי הקדמי מהווים הממוקמים בתוך תיבת האש (איור 4-2).
- ג. הניחו את הכיסוי הקדמי עם הפנים כלפי מטה על משטח רך ולא שוחק. להתקנת העיטור הקדמי בצעו את השלבים בסדר הפוך.



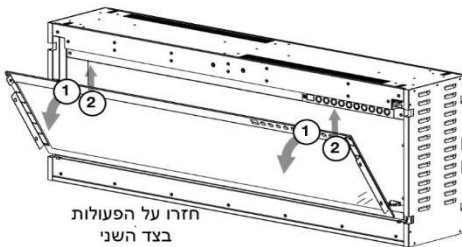
איור 4-2



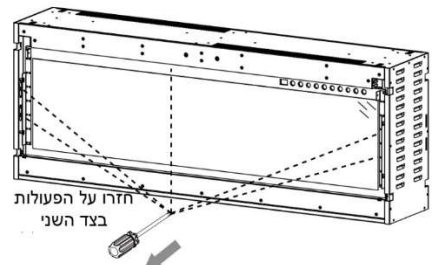
איור 4-1

### 4.2 הסרה/התקנת הזכוכית הקדמית

- א. הסירו את 5 הברגים המחזיקים את הזכוכית הקדמית במקומה (איור 4-3).
- ב. בקשו מ-2 אנשים להרים את הזכוכית הקדמית מעלה והחוצה ולהרחיק אותה מלוחות הצד (איור 4-4).
- ג. הניחו את הזכוכית הקדמית עם הפנים כלפי מטה על משטח רך ולא שוחק. להתקנת הזכוכית הקדמית בצעו את השלבים בסדר הפוך.



איור 4-4



איור 4-3

### 4.3 הרכבת הענפים וחלוקי הנחל

יש להסיר את הזכוכית הקדמית ויש לאבטח את המכשיר במיקומו הסופי לפני התקנת החלוקים והענפים.

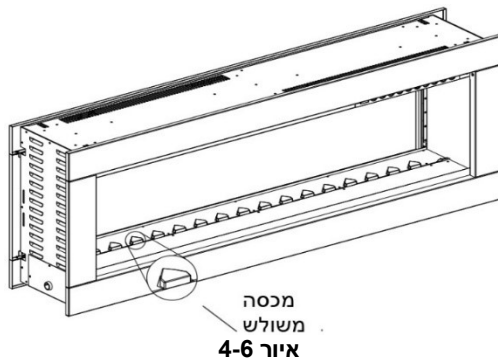
1. הניחו בזהירות את חלוקי הנחל הגדולים בתוך מגש המדיה בחלק הקדמי והאחורי של המכשיר באופן שווה.
2. יש להניח שכבה אחידה של חלוקינחל קטנים מצד לצד.
3. הניחו את בולי העץ על גבי חלוקי הנחל כפי שמוצג באיור (איור 4-5).

### הערה

אין לכסות את המכסים המשולשים בצד האחורי של המכשיר. חסימת מהכסים המשולשים במדיה ישנה את מראה הלהבה (איור 4-6).



איור 4-5



## 5.0 הוראות הפעלה



- אין להסיר את המסגרת בזמן שהמכשיר פועל. הדבר יגרום לתקלה בשלט הרחוק ובלוח המגע.
- לאחר חיבור המכשיר לחשמל או למעגל היעודי 220-240 V המכשיר מוכן לשימוש.

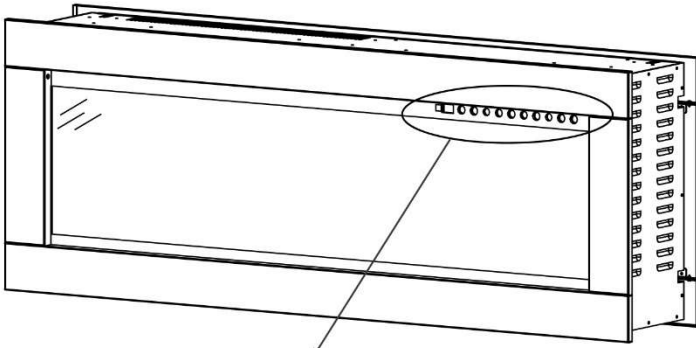
### הערה

ודאו שמפסקי הפחת הביתיים מופעלים. במקרה של הפסקת חשמל, המכשיר יאבד את פונקציית הזיכרון שלו ויתאפס להגדרות היצרן כשהחשמל יחזור.

## 5.1 לחצן הפעלה ראשי

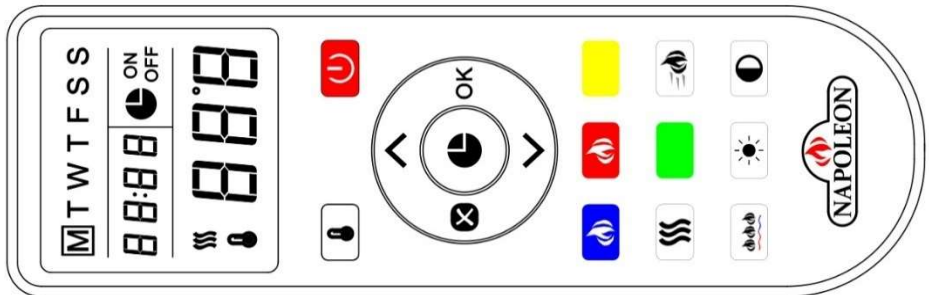
לחצן ההפעלה הראשי מותקן בחלק הימני העליון של לוח הזכוכית.

## 5.2 שימוש בלוח המגע ובשלטים



מיועד לצורך המחשה בלבד. לוח המגע לא תמיד יראה כמו באיור.

לוח המגע








שלט רחוק






### הערה

לחצנים ללא סמלילים ייחשבו לחצנים ללא תפקיד.

## הערות

כאשר רק החום פועל (כלומר ללא להבות, ללא גחלים וכו'), חלון התצוגה יהיה עמום ויציג את החיווי H1 או את הטמפ' שנבחרה.
כאשר רק האוורור פועל (כלומר ללא להבות, ללא גחלים וכו'), חלון התצוגה יהיה עמום ויציג את החיווי FAN.
אחרי כיבוי החימום, המפוח ימשיך לפעול למשך 10 שניות. הדבר מיועד להרחקת החום מהמכשיר ולהוריד את הטמפ' שלו.

מפעיל ומכבה את המכשיר.		הפעלה
שליטה על שקיפות הזכוכית. כיוונים: G1 – מצב חצי שקוף (ברירת מחדל) G2 – מצב שקוף לגמרי G0 – מצב אטום		בקרת שקיפות הזכוכית
לחצו על הלחצן משך 5 שניות כדי לנעול/ לפתוח את שקיפות הזכוכית למצב G0. אחרי ביטול הנעילה, המכשיר יחזור ל-G1 (ברירת מחדל). שולט בבהירות הלהבה הכתומה. כיוונים: OF4 – להבה בהירה ביותר OF3 – להבה בהירה OF2 – להבה עמומה OF1 – להבה עמומה ביותר OF0 – להבה כבוייה		להבה כתומה
שולט בבהירות הלהבה הכחולה. כיוונים: BF4 – להבה בהירה ביותר BF3 – להבה בהירה BF2 – להבה עמומה BF1 – להבה עמומה ביותר BF0 – להבה כבוייה		להבה כחולה
שולט בבהירות של תאורת בסיס הגחלים. <b>הערה</b> אם מכוונים את צבע תאורת הבסיס ל-L16 לא תוכלו לשנות את בהירות תאורת הבסיס. כיוונים: B5 – מהבהב B4 – בהיר ביותר B3 – בהיר B2 – עמום B1 – עמום ביותר B0 - כבוי		בהירות בסיס הגחלים

<p>שליטה על תאורת בסיס הגחלים <b>הערה</b> בהירות בסיס הגחלים צריכה להיות בין B4 ל-B1 כדי שתוכלו לשלוט בצבע. כיוונים: L01 – כתום L02 – אדום L03 – כחול L04 – צהוב L05 – ירוק L06 – סגול L07 – כחול שמיים L08 – סגול אדום L09 – לבן L10 – ורוד L11 – צהוב ירוק L12 – כחול קרח L13 – כתום אדום L14 – ירוק בהיר L15 – מג'נטה L16 – החלפת צבעים אוט' L17 – נעילת צבע בזמן ההחלפה האוט'.</p>		<p>צבע בסיס הגחלים</p>
<p>שולט במהירות הלהבה כיוונים: S2, S1, S5, S4, S3</p>		<p>מהירות הלהבה</p>
<p>מפעיל ומכבה את גוף החימום והמאוורר הגדרות - H0 – גוף חימום ומאוורר כביים FAN – מאוורר פועל H1 – גוף חימום פועל (1000 W כל צד) LOC – נעילת גוף החימום והתרמוסטט <b>הערות</b> לחצו על לחצן גוף החימום משך 5 שני' כדי לנעול/לשחרר את גוף החימום והתרמוסטט לכל צד שליטה נפרדת בגוף החימום</p>		<p>גוף חימום</p>
<p>לכיוון הטיימר הגדרות: 30M, 1Hr, 2Hr, 3Hr, 4Hr, 5Hr, 6Hr, 7Hr, 8Hr <b>הערה</b> אחרי מעבר דרך 9 כיווני הטיימר, בתצוגה יראה החיוני "----"</p>		<p>טיימר</p>
<p>לכיוון הטמפ' הרצויה. כיוונים: 18°C, 19°C, 20°C, 21°C, 22°C, 23°C, 24°C, 25°C, 26°C, 27°C, OFF. למעבר ממצב °C ל-°F או להיפך לחצו על לחצן כיוון הטמפ' משך 5 שני'.</p>		<p>בקרת טמפ'</p>

### 5.3 כיוון הטיימר בשלט רחוק

	<b>טיימר:</b> מציג את התאריך, שעה ושבוע. לחצו כדי להכנס או לאשר את ההגדרות.	
	<b>הגדרות:</b> לחצו כדי לעבור לשלב הבא (השתמשו עם לחצן טיימר). אשרו את טיימר השבוע בלחיצה.	OK
	<b>חזרה:</b> לחצו כדי למחוק את ההגדרות. לחצו כדי לחזור לשלב הקודם (השתמשו בלחצן ההגדרות).	
	<b>מעלה ומטה:</b> השתמשו בלחצן ההגדרות.	
<b>מסך LCD</b>		
<b>הערה</b> אפשר לכוון את הפונקציות רק כאשר האותיות או הספרות הקשורות מהבהבות.		<b>ימי השבוע:</b> שני, שלישי, רביעי, חמישי, ← שישי, שבת, ראשון.
		<b>תצוגת השעה</b> ← זמן נוכחי/טיימר 00:00-24:00.
		<b>הערה</b> 00-12:00 תואם לבוקר /- 13:00 24:00 תואם לערב

#### 5.3.1 כיוון השעה והיום הנוכחיים

1. לחצו פעם אחת על הלחצן . כאשר "MON" (שני) מתחיל להבהב, השתמשו בלחצן כדי לבחור את היום הנוכחי. לחצו על OK כדי להשלים את ההגדרה.
2. כאשר ספרות השעה מתחילות להבהב, השתמשו בלחצן כדי לבחור את השעה הנוכחית. לחצו על OK כדי להשלים את ההגדרה.
3. כאשר ספרות הדקות מתחילות להבהב, השתמשו בלחצן כדי לבחור את הדקה הנוכחית. לחצו על OK כדי להשלים את ההגדרה.



#### 5.3.2 כיוון ההפעלה/כיבוי והטמפ' במחזור שבועי

1. לחצו פעם אחת על הלחצן . כאשר "MON" (שני) מתחיל להבהב, השתמשו בלחצן כדי לבחור את היום הנוכחי. לחצו על OK כדי להשלים את ההגדרה.
- הערה**  
ניתן לכוון את הטיימר רק במרווח של 30 דק' (לדוגמה 00:00-00:30, 00:30-01:00 וכד').
2. כאשר --:-- מתחיל להבהב, השתמשו בלחצן כדי לבחור את השעה והדקות הרצויות להפעלת המחמם. לחצו על OK כדי להשלים את ההגדרה. לחצו על בכל עת כדי למחוק את הספרות ולכבות טיימר.
  3. כאשר "18" מתחיל להבהב, השתמשו בלחצנים כדי לבחור את הטמפרטורה הרצויה כדי להפעיל את המחמם ליום שני.

## הערה

אם הטמפ' כבר כוונה, הספרות האלה יוצגו במקום 18



4. כאשר --:-- מתחיל להבהב, השתמשו בלחצן  כדי לבחור את השעה והדקות הרצויות להפעלת המחמם. לחצו על OK כדי להשלים את ההגדרה. לחצו על  בכל עת כדי למחוק את הספרות ולכבות טיימר.
5. בצעו שוב את שלבים 1 עד 4 כדי לכוון את הזמן והטמפ' "ON/ OFF" עבור ימי שלישי, רביעי, חמישי, שישי, שבת וראשון.
6. לחצו על OK כדי להשלים את הכיוון, תוך הקפדה על כיוון השלט הרחוק אל המקלט, הממוקם במרכז המכשיר. המכשיר "יצפצף" פעם אחת כדי לאשר שהתכנות הצליח.

## **5.4 התראת חלון פתוח**

אם טמפ' החדר יורדת ב-10 מעלות תוך 3 דקות, המכשיר יניח שיש חלון פתוח בקרבת מקום. על מנת לחסוך באנרגיה, המחמם יכבה אוט'.

בזמן המעבר למצב כבוי, המכשיר יצפצף 3 פעמים והתצוגה הדיגיטלית תהבהב "88" ברציפות. לאיפוס פונקציית החימום, עיינו בסעיף "הפעלת שלט רחוק".



## 6.0 תחזוקה

### 6.1 ניקוי

#### אזהרה

- כבו תמיד את המחמם ונתקו את כבל הזינה מהשקע לפני ניקוי, ביצוע תחזוקה או הזזת מכשיר זה. אי ביצוע פעולה זו עלולה לגרום להתחשמלות, שריפה או פציעה אישית.
- אין לטבול במים או לרסס במים. פעולה זו עלולה לגרום להתחשמלות, שריפה או פציעה אישית.

#### מתכת:

- נגבו בעזרת מטלית רכה, שנטבלה במוצר על בסיס שמן הדרים ונסחטה.
- אין להשתמש בחומר ניקוי לפליז או בחומרי ניקוי ביתיים מכיוון שמוצרים אלה יפגעו במסגרת המתכת.

#### זכוכית:

- השתמשו בחומר ניקוי באיכות טובה, רססו קודם על הבד או המגבת. יבשו היטב בעזרת מגבת נייר או מטלית נטולת מוך.
- אל תשתמשו בחומרי ניקוי שוחקים, תרסיסים נוזליים או כל חומר ניקוי שעלול לשרוט את פני השטח.

#### פתחי אוורור:

- השתמשו בשואב אבק כדי להסיר אבק ולכלוך מאזורי גוף החימום והמאוורר.

#### חלקי פלסטיק:

- נגבו בעדינות בעזרת מטלית לחה ותמיסה עדינה של סבון כלים ומים חמימים.
- אל תשתמשו בחומרי ניקוי שוחקים, תרסיסים נוזליים או כל חומר ניקוי שעלול לשרוט את פני השטח.

### אזהרה

- מיקום החלפים בניגוד להוראות חוברת או שימוש בחלפים שלא אושרו עבור מכשיר זה עלולים לגרום לנזק לרכוש או לפגיעה גופנית. פנו למפיץ שלכם בשאלות בעניין מחירים ומדיניות חלקי חילוף. בדר כלל, נין להזמין את כל החלקים באמצעות המשווק/מפיץ המורשה שלכם.

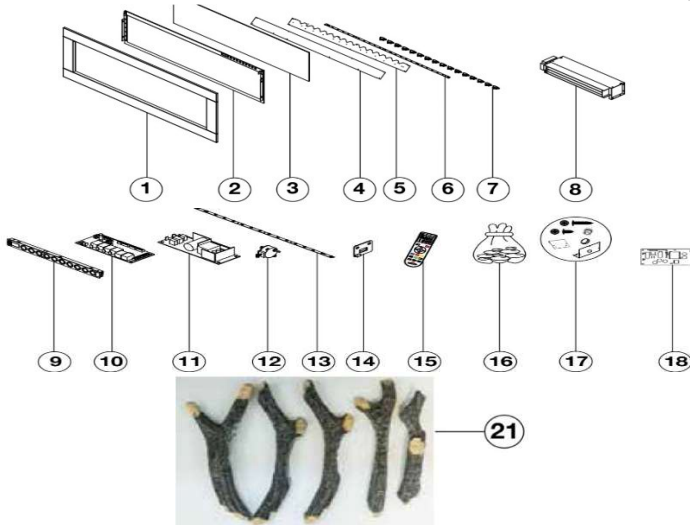
### עבור חלפים במסגרת אחריות, יידרש צילום של החשבונית המקורית לאישור התביעה.

בעת הזמנת חלפים יש לספק את המידע הבא:

- דגם ומספר סידורי של המכשיר
- תאריך התקנת המכשיר
- מספר חלק
- תיאור החלק
- גימור

**חלפים, מספרי חלפים וזמינות כפופים לשינויים ללא הודעה מוקדמת.**  
**חלפים המזוהים כמלאי יסופקו תוך 2 עד 5 ימי עסקים לרוב יעדי המשלוח.**  
**חלפים שאינם מזוהים כמלאי יסופקו בתוך 2 עד 4 שבועות, ברוב המקרים.**  
**חלפים המזוהים כ-SO הם בהזמנה מיוחדת שיכולה להימשך עד 90 יום למשלוח.**

## 7.1 מבט על NEFBD50HE-EU



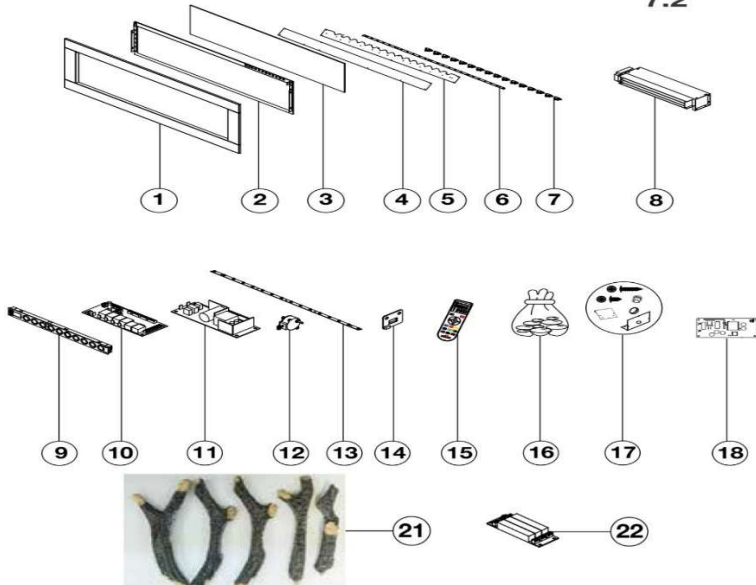
החלפים לא תמיד יראו כמו באיור

זמינות	תיאור	כמות	מס' החלף	ייחוס
כן	עיטור חזית שחור	2	W715-1227-SER	1
כן	זכוכית חזית	2	W300-0313-SER	2
כן	זכוכית פרטיות	1	W300-0314-SER	3
כן	תפס מגש מדיה חזית	1	W497-1608-SER	4
כן	תפס מגש מדיה שחור	1	W497-1609-SER	5
כן	רצועת תאורת בסיס גחלים LED	2	W405-0085-SER	6
כן	מכסה משולש	16	W405-0084-SER	7
כן	מכלל גוף חימום ומאוורר	2	W010-5005	8
כן	מסך מגע עם מקלט	2	W475-6144-SER	9
כן	לוח ראשי	1	W190-0223	10
כן	הנע זכוכית הפרטיות	1	W190-0179-SER	11
כן	מנוע פסיעות	1	W435-0090-SER	12
כן	תאורת LED ללהבה	1	W405-0083-SER	13
כן	טרמוסטט	2	W690-0021	14
כן	שלט רחוק	2	W190-0224	15
כן	חלוקים	2	W497-1641	16
כן	ערכת אביזרים ומסגרות התקנה על הקיר	1	W370-0191-SER	17
כן	לוח חשמל	1	W190-0200-SER	18
כן	כפתורים מגנטיים (x8)	1	W430-0023-SER	**19
כן	תוף מראה	1	W527-0042-SER	*20
כן	ערכת ענפים	2	GL-720	21

\*חלפים שלא הותקנו

\*\*כפתורים מגנטיים אלה מיועדים למטרות דקורטיביות בלבד. הם נועדו להיות ממוקמים בפינות המסגרת של המכשיר (לפרטים עיינו בסעיף "לחצנים מגנטיים").

## 7.2 מבט על NEFBD60HE-EU



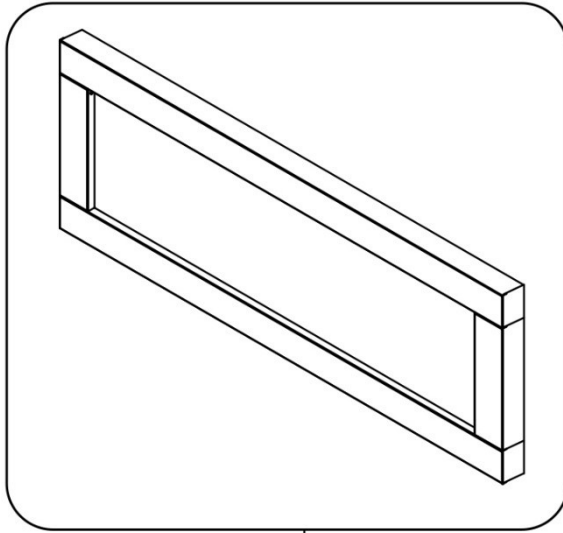
החלפים לא תמיד יראו כמו באיור

זמינות	תיאור	כמות	מס' החלף	ייחוס
כן	עיטור חזית שחור	2	W715-1256-SER	1
כן	זכוכית חזית	2	W300-0330-SER	2
כן	זכוכית פרטיות	1	W300-0331-SER	3
כן	תפס מגש מדיה חזית	1	W497-1623-SER	4
כן	תפס מגש מדיה אחורי	1	W497-1624-SER	5
כן	רצועת תאורת בסיס גחלים LED	2	W405-0091-SER	6
כן	מכסה משולש	20	W405-0091-SER	7
כן	מכלל גוף חימום ומאוורר	2	W010-5005	8
כן	מסך מגע עם מקלט	2	W475-6144-SER	9
כן	לוח ראשי	1	W190-0223	10
כן	הנע זכוכית הפרטיות	1	W190-0179-SER	11
כן	מנוע פסיעות	1	W435-0090-SER	12
כן	תאורת LED ללהבה	1	W405-0093-SER	13
כן	תרמוסטט	2	W690-0021	14
כן	שלט רחוק	2	W190-0224	15
כן	חלוקים	2	W497-1641	16
כן	ערכת אביזרים ומסגרות התקנה על הקיר	1	W370-0191-SER	17
כן	לוח חשמל	1	W190-0200-SER	18
כן	כפתורים מגנטיים (x8)	1	W430-0023-SER	**19
כן	תוף מראה	1	W527-0043-SER	*20
כן	ערכת ענפים	2	GL-720	21
כן	לוח התנגדות	1	W190-0199-SER	22

\*חלפים שלא הותקנו

\*\*כפתורים מגנטיים אלה מיועדים למטרות דקורטיביות בלבד. הם נועדו להיות ממוקמים בפינות המסגרת של המכשיר (לפרטים עיינו בסעיף "לחצנים מגנטיים").

8.0 אביזרים  
8.1 אביזרי NEFBD50HE-EU



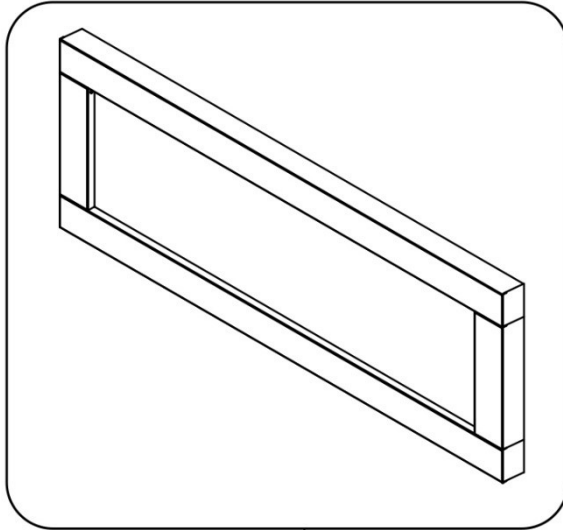
1

החלפים לא תמיד יראו כמו באיור

זמינות	תיאור	מס' החלף	ייחוס
כן	עיטור שחור כהה(2x)	NEFBD50HE-DTRM	*1

\*לשימוש בקירות בעובי של 110 מ"מ. לפרטים עיינו בסעיף "מסגור".

## 8.2 אביזרי NEFBD60HE-EU



1

החלפים לא תמיד יראו כמו באיור

זמינות	תיאור	מס' החלף	ייחוס
כן	עיטור שחור כהה(x2)	NEFBD50HE-DTRM	*1

\*לשימוש בקירות בעובי של 110 מ"מ. לפרטים עיינו בסעיף "מסגור".

## 9.0 טיפול בבעיות

אזהרה



**אזהרה**



- **כבו את המכשיר לחלוטין ואפשרו לו להתקרר לפני השירות. רק איש שירות מוסמך יטפל ויתקן מכשיר חשמלי זה.**

תופעה	בעיה	פתרון
המכשיר לא נדלק כאשר לחצ/מתג ההפעלה מוכנס למצב "מופעל".	המפסק "קפץ" החיבורים הקשיחים שגויים	אתחלו את מפסק הפחת. ראו פרק "חיבור קשיח"
המכשיר נכבה אבל לא מופעל.	המכשיר התחמם יתר על המידה והמתג התרמי הבטיחותי הופעל. בעיה בלוח הראשי	נתקו מהחשמל או כבו את מפסק החשמל, הניחו למכשיר להתקרר במשך 15 דקות ואז חברו את המכשיר לחשמל או הפעילו את המפסק. בדקו את הלוח והחליפו ע"פ הצורך
המכשיר חזר להגדרות המפעל	המפסק "קפץ" הנתיך במכשיר "נשרף"	אתחלו את מפסק הפחת. החליפו את הנתיך.
המכשיר חזר לפולט אויר חם	המכשיר התחמם יתר על המידה והמתג התרמי הבטיחותי הופעל. תקלת חשמל	נתקו מהחשמל או כבו את מפסק החשמל, הניחו למכשיר לחשמל או הפעילו את המפסק. כוונו מחדש את המכשיר לכיוונים המקורי (לא ישים בכל המכשירים).
המכשיר לא פולט אויר חם	הפסקת חשמל לא נבחר כיוון חימום החימום ננעל	החזירו את המכשיר להגדרות יצרן (לא רלוונטי בכל המכשירים) עיינו בסעיף "הפעלה". עיינו בסעיף "הפעלה". שנו את כיוון הטמפ'.
החימום נכבה באופן אוטומטי	טמפ' החדר גבוהה מהגדרת המכשיר (אם כוון לטמפ' החדר). המכשיר התחמם יתר על המידה והמתג התרמי הבטיחותי הופעל.	נתקו מהחשמל או כבו את מפסק החשמל, הניחו למכשיר להתקרר במשך 15 דקות.
להבה עמומה או כבויה	החיבור הקשיח שגוי (אם ישים) בעית חימום	עיינו בסעיף "חיבור קשיח" עיינו בסעיף "חיבור קשיח"
האש עמומה או כבויה	החדר חם מדי	לגוף החימום יש תרמוסטט מובנה כך שהוא יכבה אוט' ברגע שתגיעו לטמפ' שנקבעה מראש. זה גם יופעל אוט' אם טמפ' החדר יורדת מתחת לטמפ' שנקבעה מראש.
הלהבה לא נעה	לא נבחרה בהירות בעיה בלדים של הלהבה	עיינו בסעיף "הפעלה" בדקו והחליפו ע"פ הצורך בדקו את הלוח והחליפו ע"פ הצורך
בסיס הגחלים לא זוהר או עמום	המנוע נעצר/ תקול לא נבחרה בהירות בעיה בלדים של הלהבה	מחזור הפעלה/כיבוי. אם הפעלה מחדש לא פותרת את הבעיה התקשרו למשווק. עיינו בסעיף "הפעלה" בדקו והחליפו ע"פ הצורך בדקו את הלוח הראשי והחליפו ע"פ הצורך

## NAPOLEON חוגגת יותר מ-40 שנות ייצור של מוצרי נוחות לבית



WEEE



פירוש של פח אשפה עם גלגלים עם סימון איקס:  
אין להשליך מכשירי חשמל כפסולת עירונית לא ממוינת, השתמשו במתקני איסוף נפרדים. פנו לשלטון המקומי שלכם לקבלת מידע אודות מערכות האיסוף הזמינות. אם מכשירי חשמל נזרקים למזבלות או למטמנות, חומרים מסוכנים עלולים לדלוף למי התהום ולהיכנס לשרשרת המזון ולפגוע בבריאותכם וברווחתם. בעת החלפת מכשירי חשמל בחדשים, הקמעונאי מחויב ע"פ החוק לקחת בחזרה את המכשיר הישן שלכם לסילוק ללא תשלום.

Route Transcanadienne, Montreal, Québec H4T 1A3 ,7200  
Napoleon Road, Barrie, Ontario, Canada L4M 0G8 24  
Bayview Drive, Barrie, Ontario, Canada L4N 4Y8 214  
Miller Drive, Crittenden, Kentucky, USA 41030 103  
טלפון: 1-866-820-8686  
napoleon.com  
De Riemsdijk 22, 4004 LC Tiel, Pays-Bas