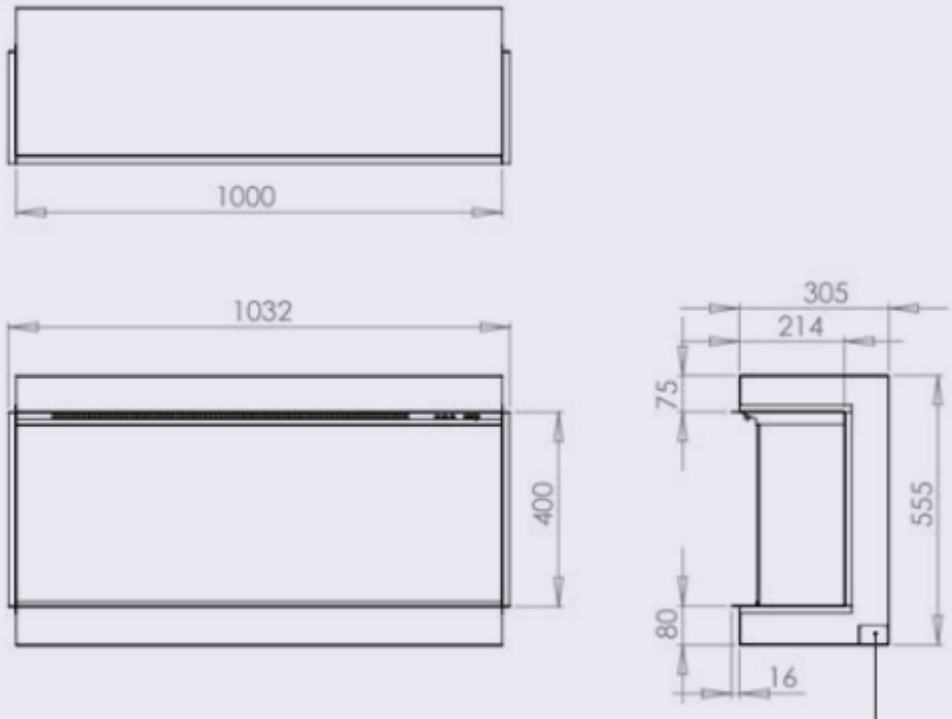


# Charlton & Jenrick<sup>LTD</sup>

Best of British fires, fireplaces & stoves



## i1000e Deep three sided arrangement



Cable and mood light entry

# Deep 1000

- Deep 1000 הינו המילה האחרונה בעולם הקמינים החשמליים. קמין חשמלי מבית חברת Charlton&Jenrick האנגלית. לקמין מספר רב של אפשרויות תאורה ותצוגה, הודות לשליטה על צבעי הלהבה, עוצמת הלהבה ומהירות הלהבה. בנוסף, לשליטה על צבעי הגחלים ועוצמתם.
- לקמין יש שלושה צבעי להבה, ולכל צבע חמש דרגות עוצמה ומהירות בעירה, זאת בנוסף ל-10 צבעים של משטח הגחלים, אשר גם להם חמש דרגות עוצמה.
- לקמין יש אופציה ייחודית לשמירת "פריסט" תאורה, כך שתוכלו לשמור בזיכרון את שילובי התאורה האהובים עליכם. זאת, בנוסף לפריסטים מוכנים על ידי היצרן.
- הקמין מתאפיין בתצורת להבה פנורמית מרהיבה, בעלת תצוגת LED באיכות הגבוהה ביותר, אשר ייחודית לדגם ה-Deep ואינה קיימת באף דגם אחר בעולם!
- לקמין קיימת פונקציית הלהבה הלבנה, אשר נותנת לה מראה מודרני וחדשני, והינה ייחודית לסדרת ה-Deep ולא קיימת באף דגם אחר בעולם! פונקציה זו היא אחת מתוך שלוש אופציות תצוגת הלהבה הקיימות בקמין.
- ניתן להפעיל את הקמין ללא חימום, וכך ליהנות מהתאורה המרהיבה לאורך כל השנה.
- הקמין מגיע כסטנדרט עם שלושה צדדי זכוכית, הניתנים לסגירה בכל צד על ידי לוחות פלדה המסופקים עם הקמין. בנוסף, כל הזכוכיות של הקמין הינן אנטי-רפלקטיביות המונעות השתקפות.
- לקמין ישנה תאורת גחלים אקטיבית ייחודית, אשר מעניקה תחושה של גחלים לוחשות, זאת בזכות התקן מיוחד הנמצא מתחת לגחלים.
- לקמין יש שתי פונקציות להפעלת סאונד של עצים, בשני מצבים – רעש חזק המדמה בעירה חזקה של הקמין ורעש חלש יותר המדמה גחלים לוחשות.
- הקמין מגיע עם שלט רחוק, המאפשר שליטה על כל צבעי הלהבה והגחלים, ועל עוצמתם, בנוסף לשליטה על אופציות הפעלת החימום, ותכנות הפעלת החימום על ידי טיימר עד 7 ימים.
- הקמין מגיע בנוסף, עם חיבור נוח לאפליקציה, המאפשרת לשלוט על כל הפונקציות של הקמין, בנוסף לשלט.
- הקמין מגיע כסטנדרט עם זכוכית שחורה לדימוי גחלים, וגזרי עצים מקרמיקה. כל העצים הינם hand-painted, כך שאין אף עץ זהה למשנהו.
- הקמין עומד בתקן האירופאי Eco-design לחיסכון אוטומטי ומיטבי בצריכת חשמל.
- צבעי הלהבה: 3 (צהוב / צהוב משולב לבן / לבן)
- דרגות עוצמה להבה: 5
- צבעי משטח גחלים: 10
- דרגות עוצמה גחלים: 5
- פריסטים שמורים: 9 (שלושה פריסטים אחרונים נתונים לתכנות הלקוח)
- הספק: 2000W המסוגל לחמם עד 45 מ"ר.
- Designed in Charlton&jenrick, United Kingdom
- Made In China